

## Typ 2400



- niska cena przy doskonałych parametrach
- IP 64
- szeroki zakres temperatur (-20...+85°C)
- obudowa chromowana, odporna na czynnik chłodzący, oleje itp.
- kompensacja temperatury
- napięcie zasilania: 5-24V lub 8-30 V
- mały pobór prądu
- zabezpieczenie przed zwarcieniem i odwrotną polaryzacją

### Parametry mechaniczne:

Prędkość obrotowa:	maks. 12000 obr/min
Moment bezwładności wirnika:	ok. $0,1 \times 10^{-6} \text{ kgm}^2$
Rozruchowy moment obrotowy:	< 0,001 Nm
Promieniowa obciążalność wału:	10 N
Osiowa obciążalność wału:	20 N
Masa:	ok. 0,06 kg
Stopień ochrony wg EN 60529:	IP 64
Zakres temperatury pracy:	-20°C do +85°C
Wał:	stal nierdzewna
Wytrzymałość na uderzenia wg DIN-IEC68-2-27:	1000 m/s <sup>2</sup> , 6 ms
Wytrzymałość na wibracje wg DIN-IEC68-2-6:	100 m/s <sup>2</sup> , 55...2000 Hz

### Dostępne ilości impulsów/obrót:

10, 25, 36, 50, 60, 100, 125, 180, 200, 250, 360, 500, 512, 1000, 1024, 1080

### Preferowane ilości impulsów/obrót:

100, 500, 1000

### Parametry elektryczne:

Typ wyjścia:	przeciwsobny (push-pull)	przeciwsobny (push-pull)
Napięcie zasilania U :	5-24 VDC	8-30 VDC
Pobór prądu (bez obciążenia):	maks. 50 mA	maks. 50 mA
Dopuszczalne obciążenie na kanał:	maks. 50 mA	maks. 50 mA
Częstotliwość impulsów:	maks. 160 kHz	maks. 160 kHz
Poziom sygnału, wysoki:	$\geq U_B - 2,5 \text{ V}$	$\geq U_B - 3 \text{ V}$
Poziom sygnału, niski:	$\leq 0,5 \text{ V}$	$\leq 2,5 \text{ V}$
Czas narastania sygnału $t_r$ :	maks. 1 $\mu\text{s}$	maks. 1 $\mu\text{s}$
Czas opadania sygnału $t_s$ :	maks. 1 $\mu\text{s}$	maks. 1 $\mu\text{s}$
Wyjścia odporne na zwarcie:	tak	tak
Zgodny z CE wg EN50082-2, EN50081-2 i EN 55011 Klasa B		

### Przykłady zastosowań:

- Maszyny montażowe
- Pozycjonowanie części elektronicznych
- Urządzenia kontrolne
- Urządzenia medyczne
- Maszyny do obsługi i otwierania listów
- Etykietowanie
- Sterowniki kamer
- Sterowniki bram
- Maszyny tekstylne
- Samochody pomiarowe

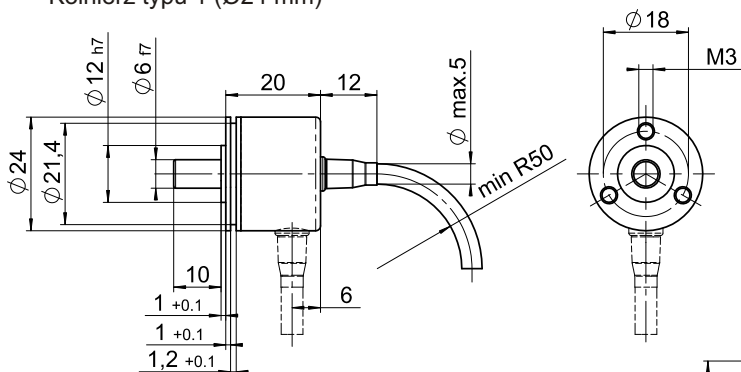
**Typ 2400**

**Oznaczenie wyprowadzeń:**

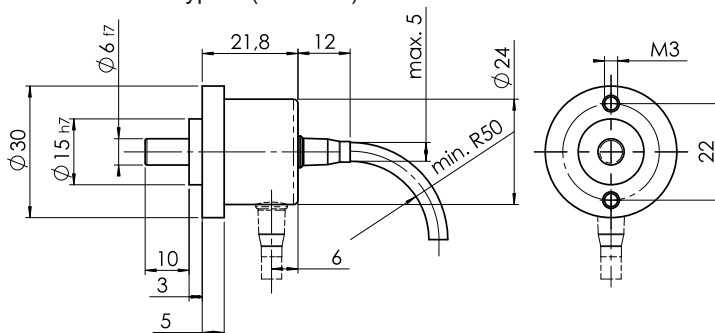
sygnał	0V	+U <sub>B</sub>	A	$\bar{A}$	B	$\bar{B}$	0	$\bar{0}$
kolor	biały	brązowy	zielony	żółty	szary	różowy	niebieski	czerwony
bez wyjść negowanych	biały	brązowy	zielony	-	żółty	-	szary	-

**Wymiary:**

Kołnierz typu 1 (Ø24 mm)



Kołnierz typu 2 (Ø30 mm) oraz typu 3 (Ø28 mm)

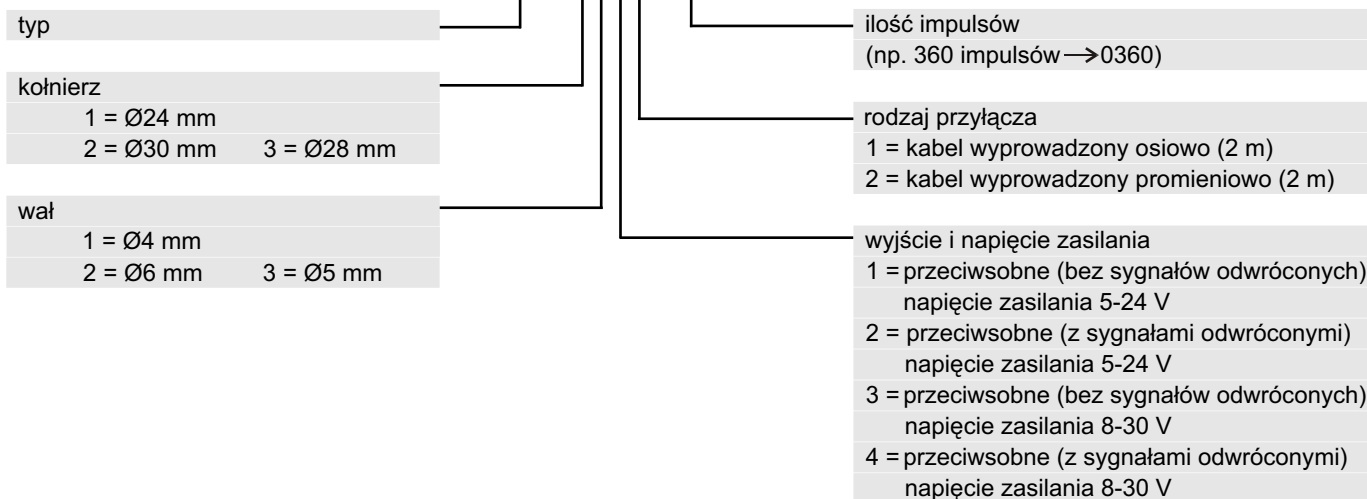


**Uwaga montażowa:**

Kołnierz i wał przetwornika nie mogą być połączone na sztywno z kołnierzem i wałem napędu. Zalecamy użycie odpowiednich sprzęgieł.

**Numer zamówieniowy:**

05.2400.XXXX.XXXX



**DYSTRYBUTOR:**

**IMPOL-1 F. Szafrński Spółka jawna**  
02-255 Warszawa • ul. Krakowiaków 103  
Tel. +48 22 / 886 56 02 • Fax + 48 22 / 886 56 04  
www.impol-1.pl