



## Fotoprzełączniki

WT100-P1409



Nazwa modelu > **WT100-P1409**

Numer cz ci > **6036504**



Ilustracja może się różnić

### At a glance

- Standardized miniature housing with integrated M3 threaded mounting holes
- Optics with standardized red LED or bright light LED
- Available with background suppression or as an energetic proximity sensor

### Your benefits

- Highly visible light spot (bright light models)
- High optical operating reserve
- Simple, standardized mounting



### Cechy

Wymiary (Szer. x Wys. x Głęb.):	11 mm x 31 mm x 20 mm
Maks. strefa działania:	0 mm ... 1.000 mm <sup>1)</sup>
Sensing range:	0 mm ... 750 mm
Housing design (light emission):	Slim
Nadajnik światła:	BrightLight-LED <sup>2)</sup>
Rodzaj światła:	Widzialne światło czerwone
Długość fali:	645 nm
Nastawa:	adjustable
Nastawienie czułości:	Adjustable Potentiometer, 270°
Zasada działania czujnika/Sposób detekcji:	Fotoprzekaźnik odbiciowy, energetyczny
Light spot (distance):	50 mm (750 mm)

<sup>1)</sup> Obiekt odbijający 90% światła (standardowy biały zgodnie z normą DIN 5033) <sup>2)</sup> Average service life 100,000 h at Ta = +25 °C

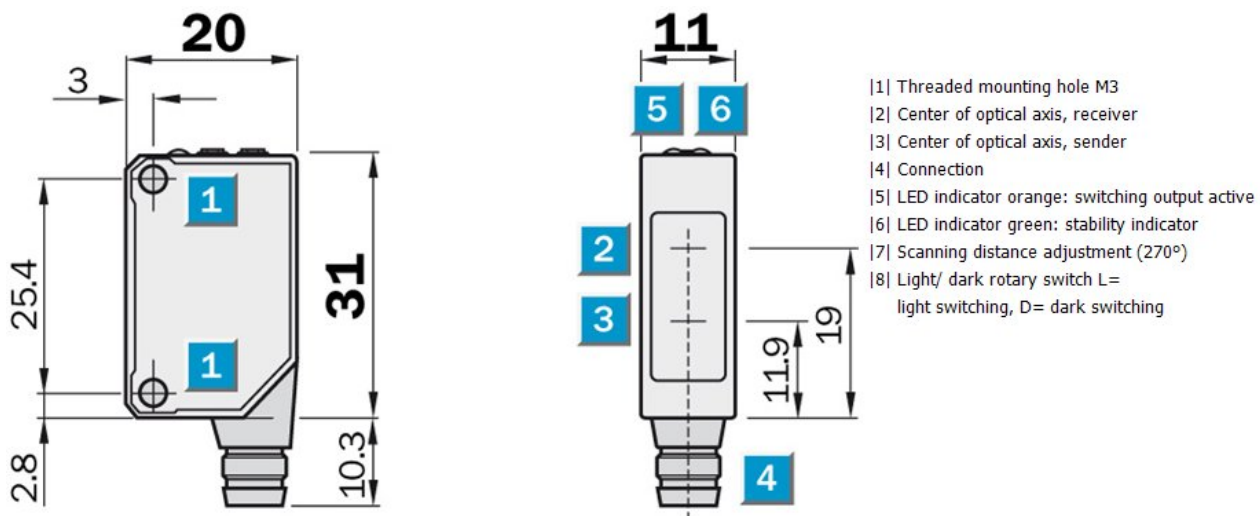
### Mechanika/elektronika

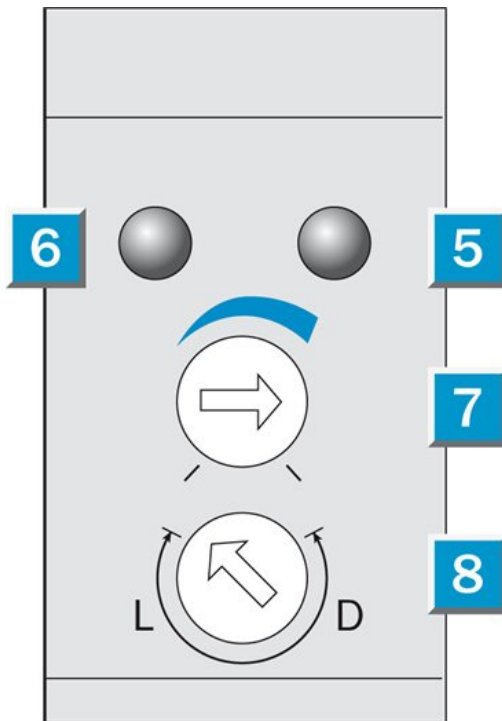
Rodzaj zabezpieczenia:	IP 67
Napięcie zasilania:	10 V DC ... 30 V DC <sup>1)</sup>
Tętnienia resztkowe:	± 10 % <sup>2)</sup>
Pobór prądu:	≤ 30 mA <sup>3)</sup>
Wyjście przełączające:	PNP, przełączanie jasno/ciemno, wybierane, manually selectable, open collector
Output current I <sub>max.</sub> :	100
Czas reakcji:	≤ 0,5 ms <sup>4)</sup>
Switching frequency:	1.000 with light/dark ratio 1:1
Sposób przyłączenia:	Cable, 3-wire 2 m <sup>5)</sup>
Cable material:	PVC

Ilość żył:	3
Conductor cross-section:	0,18 mm <sup>2</sup>
Układ zabezpieczenia:::	A B 6) 7) 8) D
Ciężar:	53 g
Tworzywo, obudowa:	ABS/PC/POM
Tworzywo, układ optyczny:	PMMA
Ambient operating temperature:	-25 °C ... 55 °C
Ambient storage temperature:	-40 °C ... 70 °C
Dostawa:	Stainless steel mounting bracket (1.4301/304) BEF-W100-A
Napięcie sygnału PNP HIGH/LOW:	UV - 1,8 V / ca. 0 V
Kąt promieniowania:	4 °

1) Limit values, operation in short-circuit protected network max. 8 A 2) 3) Without load 4) Signal transit time with resistive load 5) Do not bend below 0 °C 6) A = VS connections reverse-polarity protected 7) B = inputs and output reverse-polarity protected 8) D = outputs overcurrent and short-circuit protected

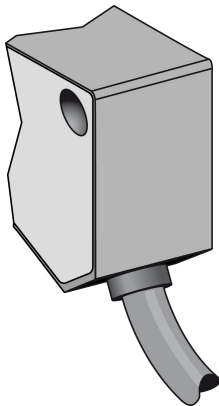
### Rysunek techniczny



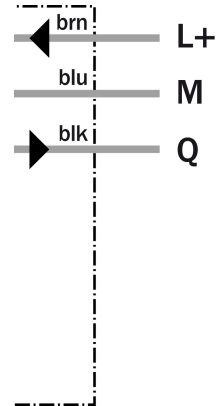


- |5| LED indicator orange: switching output active
- |6| LED indicator green- power on
- |7| Scanning distance adjustment (270°)
- |8| Light/ dark rotary switch L= light switching, D= dark switching

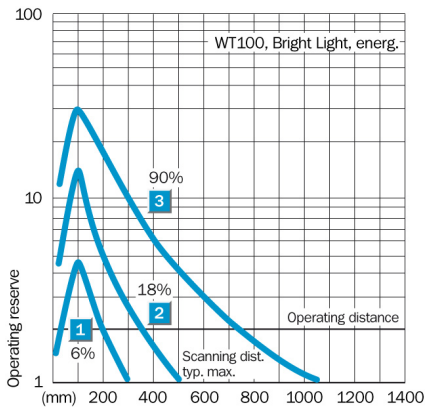
Typ poł czenia



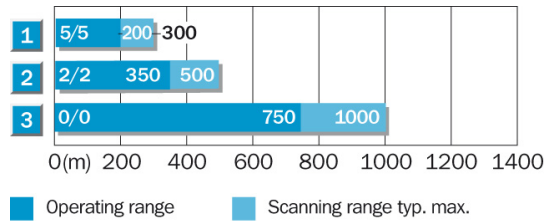
Schemat poł czenia



Krzywa charakterystyki



Schemat zakresu pracy



- 1 Scanning range on black, 6 % remission
- 2 Scanning range on grey, 18 % remission
- 3 Scanning range on white, 90 % remission

**Australia**

Phone +61 3 9497 4100  
1800 334 802 – tollfree  
E-Mail sales@sick.com.au

**Belgium/Luxembourg**

Phone +32 (0)2 466 55 66  
E-Mail info@sick.be

**Brasil**

Phone +55 11 3215-4900  
E-Mail sac@sick.com.br

**Canada**

Phone +1(952) 941-6780  
1 800-325-7425 – tollfree  
E-Mail info@sickusa.com

**Ceská Republika**

Phone +420 2 57 91 18 50  
E-Mail sick@sick.cz

**China**

Phone +852-2763 6966  
E-Mail ghk@sick.com.hk

**Danmark**

Phone +45 45 82 64 00  
E-Mail sick@sick.dk

**Deutschland**

Phone +49 211 5301-301  
E-Mail kundenservice@sick.de

**España**

Phone +34 93 480 31 00  
E-Mail info@sick.es

**France**

Phone +33 1 64 62 35 00  
E-Mail info@sick.fr

**Great Britain**

Phone +44 (0)1727 831121  
E-Mail info@sick.co.uk

**India**

Phone +91-22-4033 8333  
E-Mail info@sick-india.com

**Israel**

Phone +972-4-999-0590  
E-Mail info@sick-sensors.com

**Italia**

Phone +39 02 27 43 41  
E-Mail info@sick.it

**Japan**

Phone +81 (0)3 3358 1341  
E-Mail support@sick.jp

**Magyarország**

Phone +36 1 371 2680  
E-Mail office@sick.hu

**Nederlands**

Phone +31 (0)30 229 25 44  
E-Mail info@sick.nl

**Norge**

Phone +47 67 81 50 00  
E-Mail austefjord@sick.no

**Österreich**

Phone +43 (0)22 36 62 28 8-0  
E-Mail office@sick.at

**Polska**

Phone +48 22 837 40 50  
E-Mail info@sick.pl

**România**

Phone +40 356 171 120  
E-Mail office@sick.ro

**Russia**

Phone +7 495 775 05 30  
E-Mail info@sick.ru

**Schweiz**

Phone +41 41 619 29 39  
E-Mail contact@sick.ch

**Singapore**

Phone +65 6744 3732  
E-Mail admin@sicksgp.com.sg

**South Africa**

Phone +27 11 472 3733  
E-Mail info@sickautomation.co.za

**South Korea**

Phone +82-2 786 6321/4  
E-Mail info@sickkorea.net

**Slovenija**

Phone +386 (0)1-47 69 990  
E-Mail office@sick.si

**Suomi**

Phone +358-9-25 15 800  
E-Mail sick@sick.fi

**Sverige**

Phone +46 10 110 10 00  
E-Mail info@sick.se

**Taiwan**

Phone +886 2 2375-6288  
E-Mail sales@sick.com.tw

**Türkiye**

Phone +90 216 528 50 00  
E-Mail info@sick.com.tr

**United Arab Emirates**

Phone +971 4 8865 878  
E-Mail info@sick.ae

**USA/México**

Phone +1(952) 941-6780  
1 800-325-7425 – tollfree  
E-Mail info@sickusa.com

More representatives and agencies  
at [www.sick.com](http://www.sick.com)